




TECHNISCHE FICHE

StepliteS Cleangrip S4 white/blue (bag)

Algemene informatie

Matenreeks	
• EU	36 - 49
• UK	3.5 - 15
• US	4 - 16
De testresultaten in deze technische fiche zijn uitgevoerd op maat EU 42, UK 8, US 9.	
Gewicht / paar	
• Veiligheidsniveau: Metaalvrije top	± 1 830 g
Kleuren	
	
wit - blauw	

Schacht

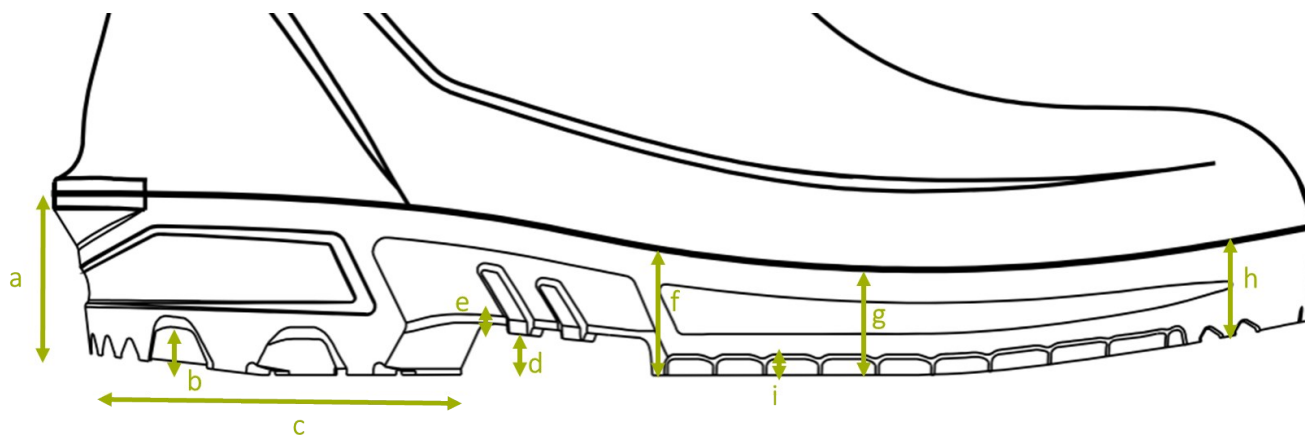
A. Afmetingen	
• Hoogte	outer measure: 39,7 - 40,8 cm
	cutting edge: 30,5 - 29,0 cm
• Voetlengte	outer measure: 29,4 cm
	inner measure: 28,0 cm
B. Dikte	
• Boord bovenaan	3,8 - 4,0 mm
• Kuit	3,7 - 4,2 mm
• Scheenbeen	2,8 - 3,2 mm
• Enkel	4,0 - 5,0 mm
• Hiel	5,6 - 6,0 mm
C. Materiaal	
	NEOTANE (eigen polyurethaan mengsel)
D. Densiteit	
	0,62 - 0,74 g/mL

E. Treksterkte		
(incl. lining)	10 ± 2 N/mm ²	
F. Rek bij breuk		
(incl. lining)	600 +/- 100%	
G. Hardheid		
	43 +/- 2 Sh A	
H. Scheursterkte		
(incl. lining) N/mm	10,0 ± 2,0 N/mm	
I. Veroudering		
(incl. lining)	na 7 dagen bij 70 °C	na 14 dagen bij 70 °C
• Treksterkte	0,00 MPa	0,00 MPa
• Rek bij breuk	%	%
• Scheursterkte	0,00 N/mm	0,00 N/mm
J. Chemische resistentie		
	see detailed list	
K. Omgevingstemperatuur		
• Maximum	± 150 °C	
• Minimum	Isolerend tot -30 °C	

Voering

A. Materiaal	
	PU coating op tricot
B. Naden	
	Welded seams

Zolenprofiel



A. Afmetingen

• Hiel

• Dikte	(a)	40,0 mm
• Diepte profiel	(b)	10,0 mm
• Lengte	(c)	100,0 mm
• Breedte		75,0 mm

• Tussenvoet

• Hoogte	(e)	10,0 mm
• Ladder anti-slip steuntjes		2,0 mm

• Zool

• Dikte	(f)	30,0 mm
	(g)	25,0 mm
	(h)	20,0 mm
• Diepte profiel	(i)	4,0 mm

B. Materiaal

NEOTANE (eigen polyurethaan mengsel)

C. Densiteit

0,56 - 0,78 g/mL

D. Mechanische eigenschappen

Zie schacht (E)-(F)-(H)

E. Energie-absorptie van de hiel

J (vereiste ≥ 20 J)

F. Abrasie

50 mm³

G. Hardheid

60 +/- 10 Sh A

H. Glijweerstand van de zool

SR


I. Chemische resistentie

[see detailed list](#)

Veiligheid

	Norm	Vereist	Type	Resultaat
Top				
Breedte van de top		outer measure: 40,0 mm		
Hoogte van de top		outer measure: 90,0 mm		
Top		Composietmateriaal zoals glasvezel		

Certificaten

 EN ISO 20344:2022+A1:2024 EN ISO 20345:2022+A1:2024
2506816-02-86